

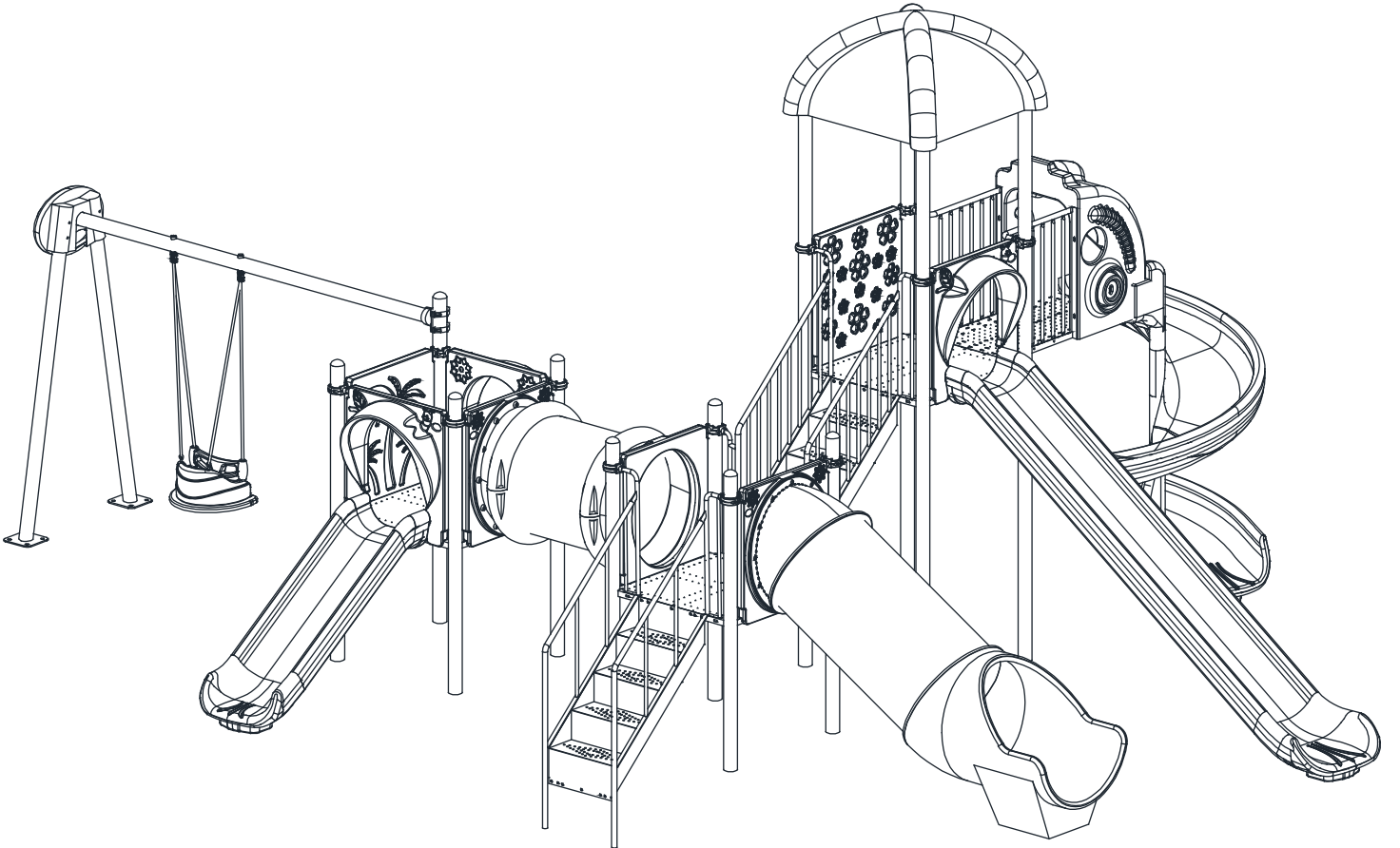
TR MONTAJ KILAVUZU

EN ASSEMBLY INSTRUCTIONS



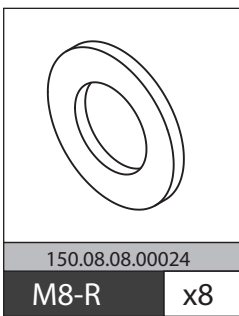
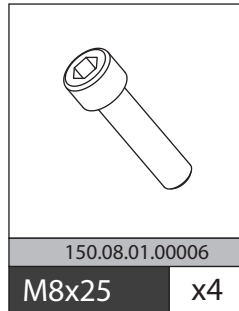
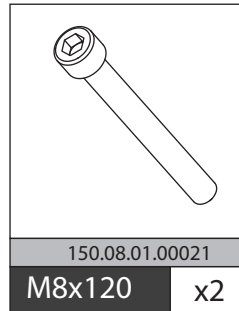
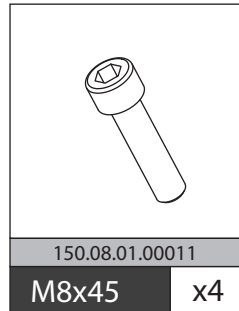
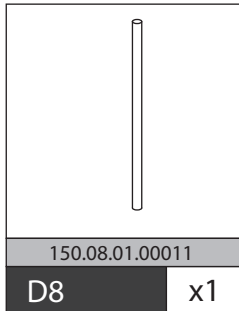
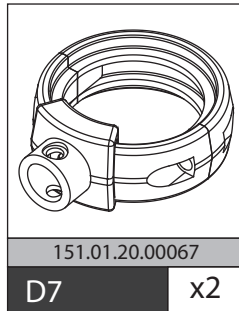
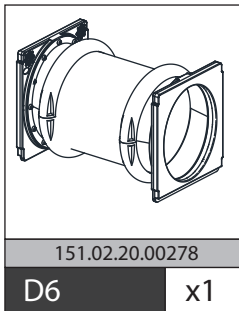
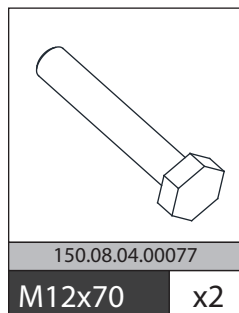
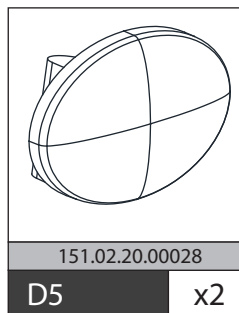
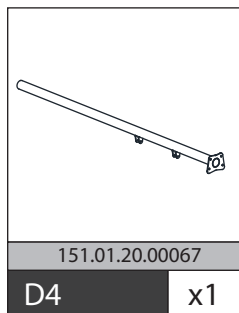
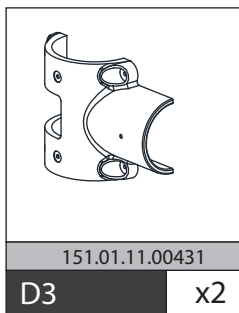
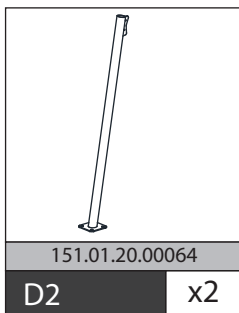
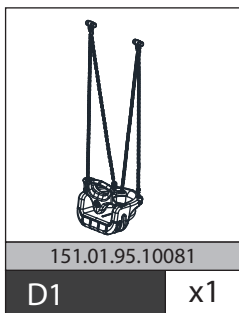
Cemer®

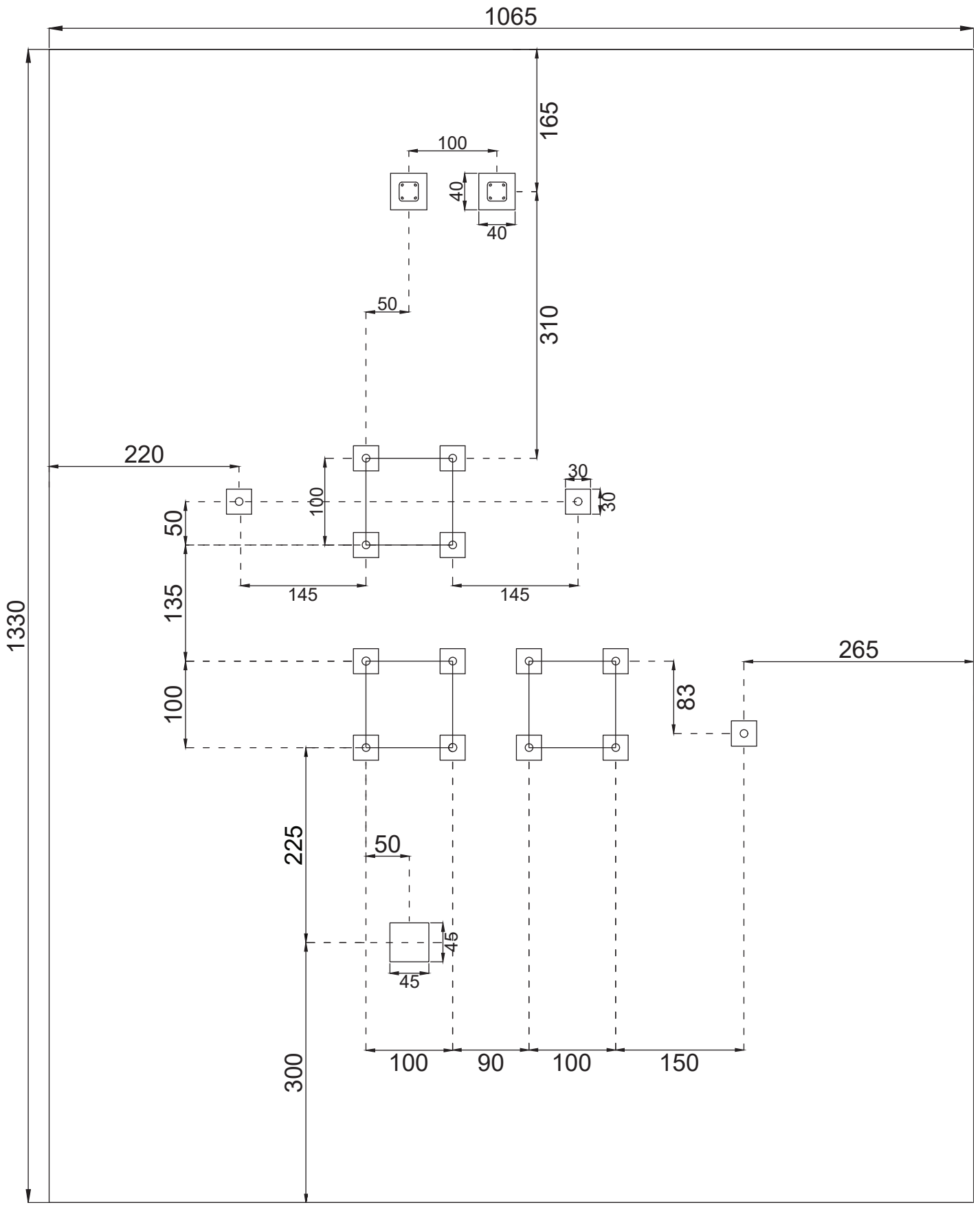
EKOM 14



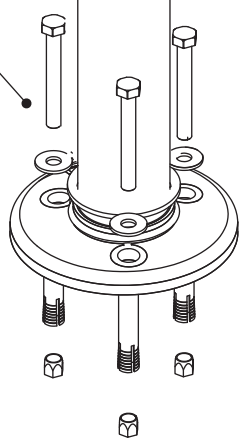
Hazırlayan : Mustafa BADOĞLU
Onaylayan : Ezgi YELEKOĞLU

| | | | | | |
|--|---|---|--|---|---|
|  |  |  |  |  |  |
| 151.01.95.10081 | 151.01.95.10080 | 151.01.99.10118 | 151.02.20.00030 | 151.02.20.00028 | 151.01.06.11001 |
| A1 x7 | A2 x4 | A3 x8 | A4 x1 | A5 x1 | A6 x1 |
|  |  |  |  |  |  |
| 151.01.06.11000 | 151.01.06.11081 | 151.02.20.00026 | 151.02.20.00267 | 151.02.20.00272 | 151.02.20.00273 |
| A7 x1 | A8 x1 | B1 x2 | B2 x1 | B3 x1 | B4 x3 |
|  |  |  |  |  |  |
| 151.02.20.00276 | 151.02.21.00010 | 151.02.20.00113 | 151.01.06.13094 | 151.01.06.13089 | 151.01.06.13112 |
| B5 x1 | B6 x12 | B7 x1 | B8 x3 | B9 x1 | B10 x1 |
|  |  |  |  |  |  |
| 151.02.21.00052 | 151.02.21.00055 | 150.08.02.00003 | 150.08.02.00001 | 150.09.02.00002 | 150.09.01.00012 |
| C1 x12 | C2 x12 | M8x14 x60 | M8x17 x35 | M10-R x175 | M10-S x25 |
|  |  |  |  |  |  |
| 150.08.08.00121 | 150.08.02.00005 | 150.08.01.00021 | 150.08.02.00002 | 151.02.21.00005 | 151.01.06.13091 |
| M8x80 x37 | M8x30 x55 | M8x120 x1 | M8x35 x30 | C3 x8 | C4 x1 |
|  |  |  |  |  |  |
| 151.02.20.00006 | 150.09.01.00008 | 150.09.02.00003 | 150.08.01.00030 | 150.08.01.00031 | 150.09.01.00014 |
| C5 x1 | M8-S x95 | M12-R x12 | M10x30 x2 | M10x35 x4 | M12-S x2 |

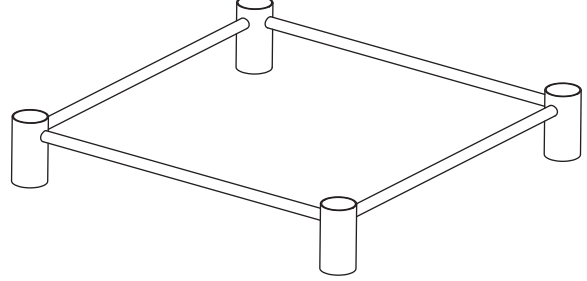




M8x80



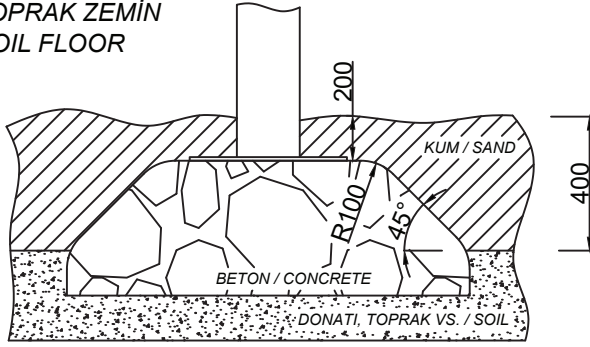
TOPRAK ZEMİN
SOİL FLOOR



x12

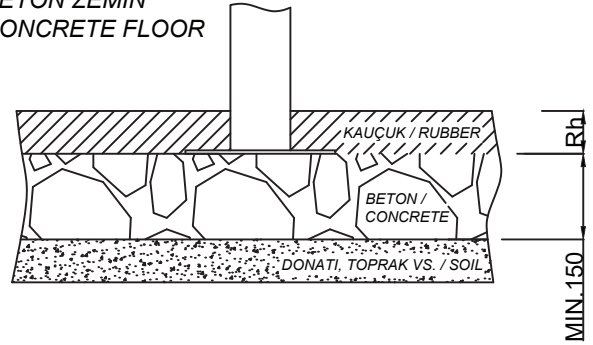
x3

TOPRAK ZEMİN
SOİL FLOOR

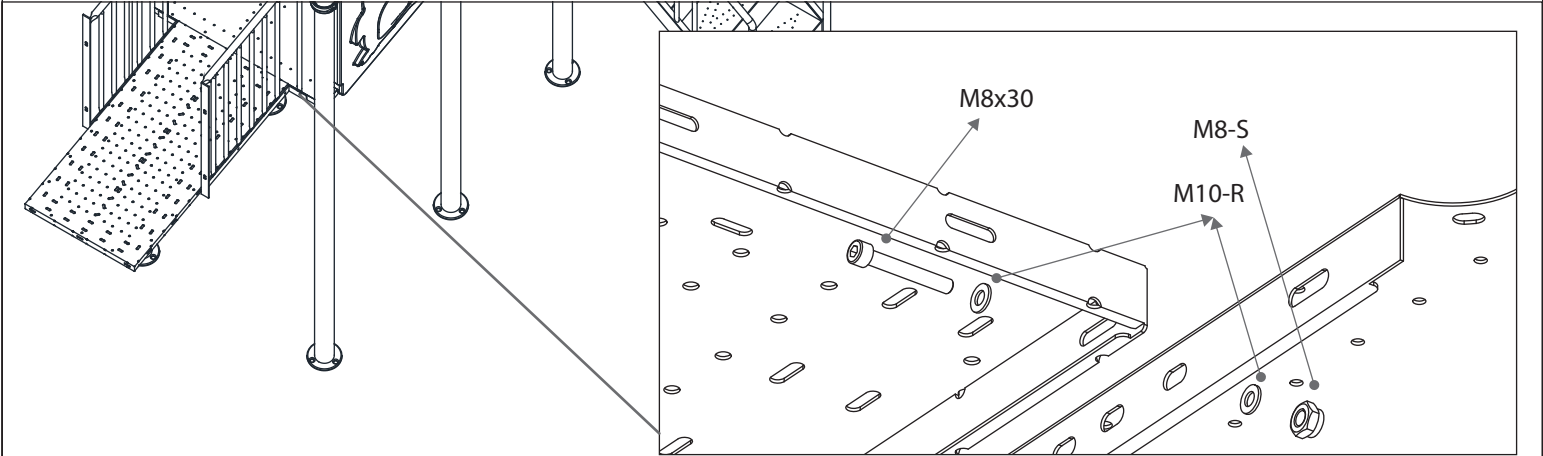
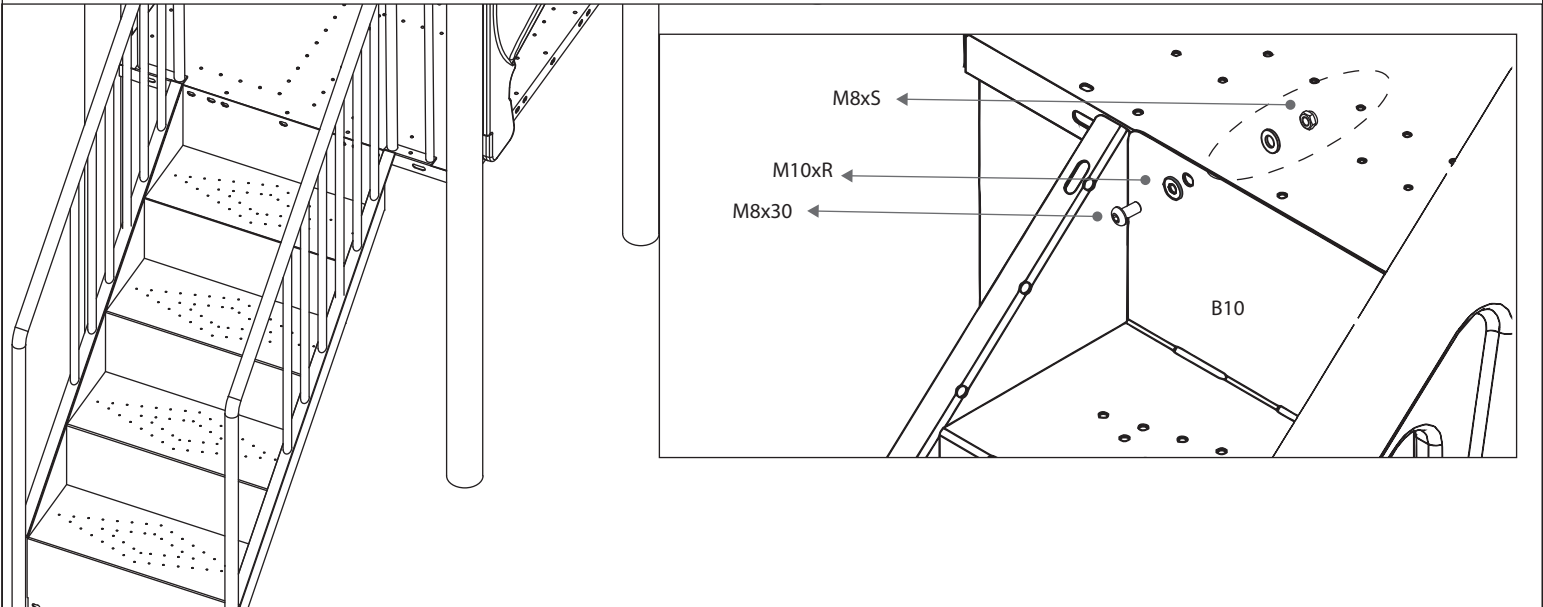
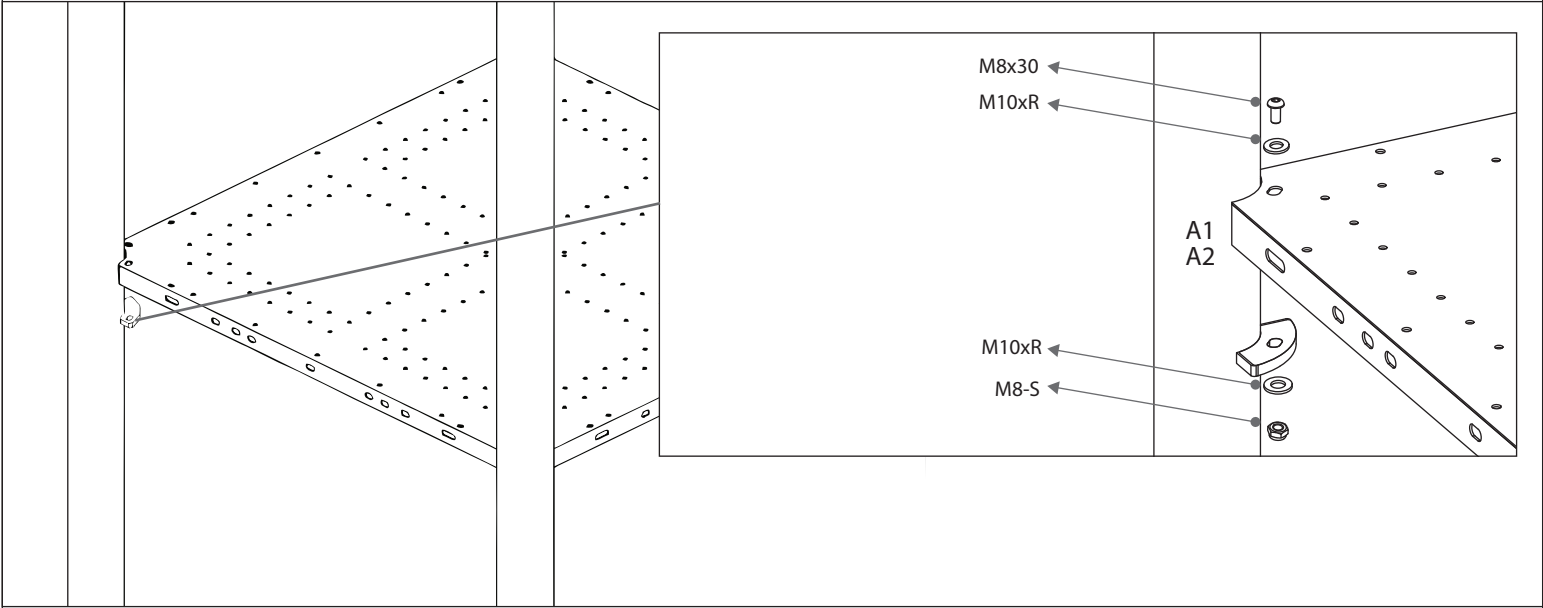


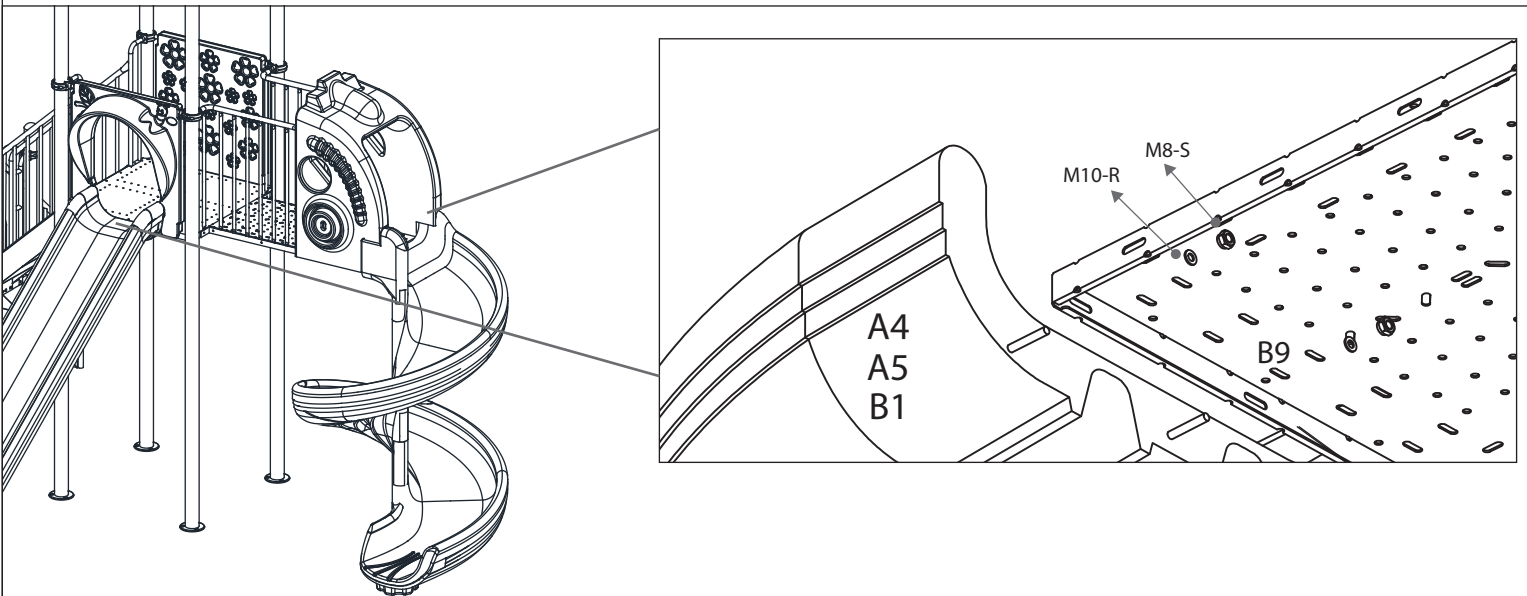
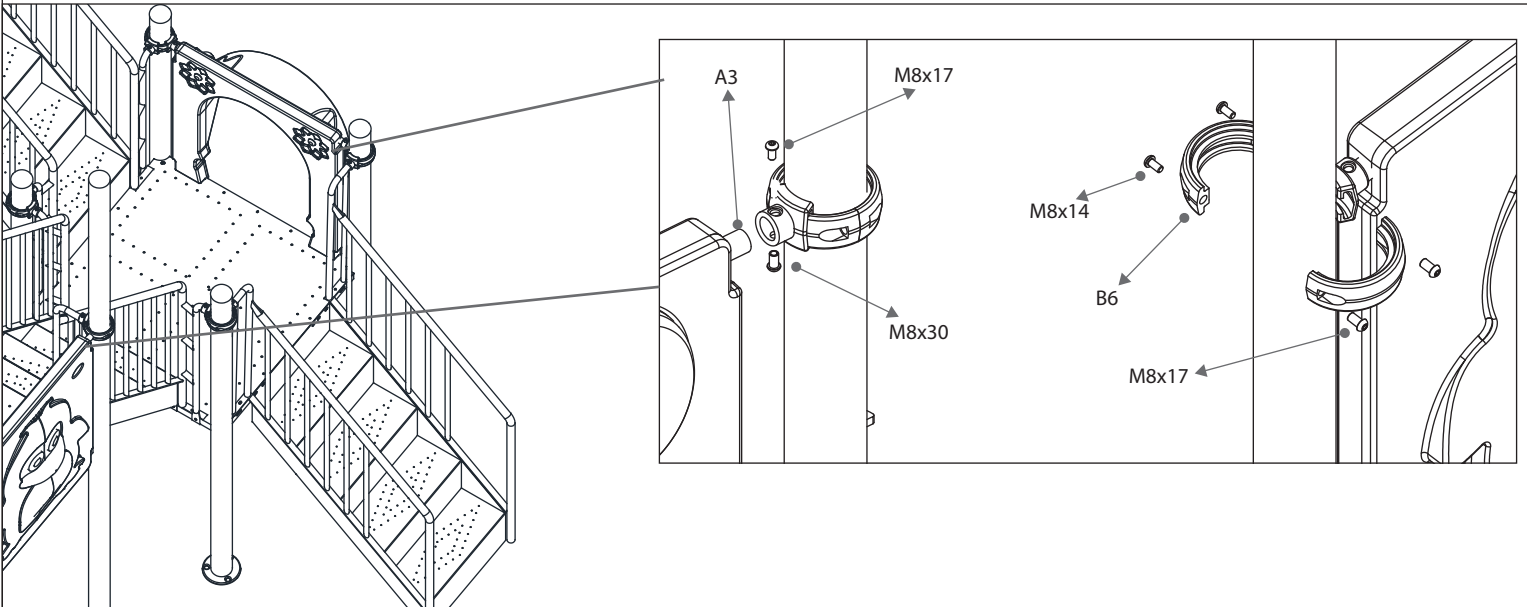
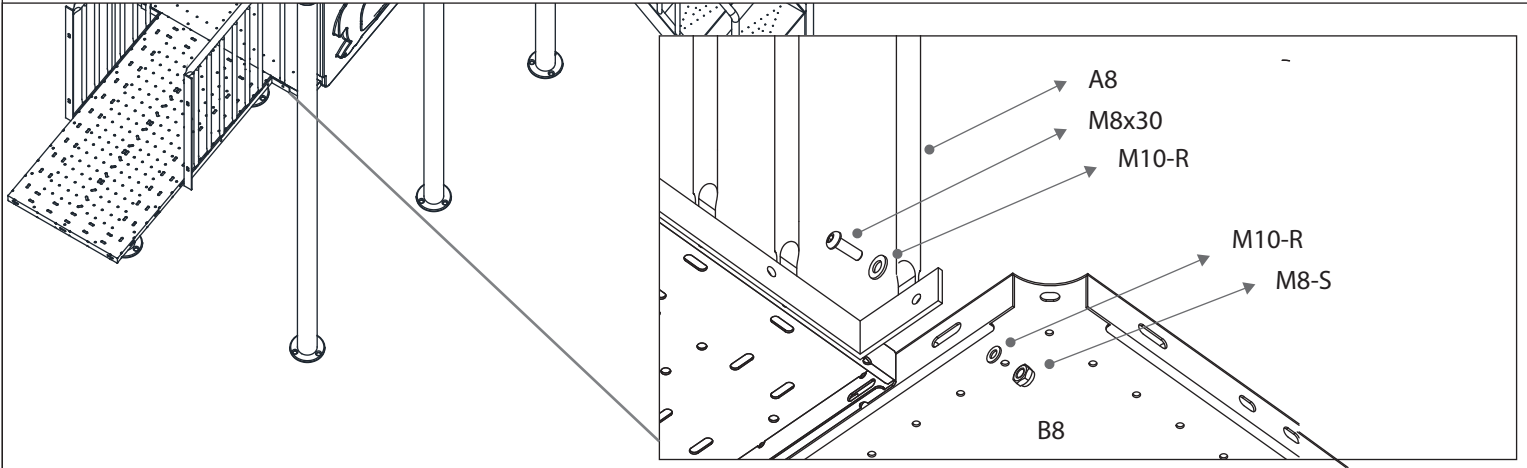
-BETON EBATLARI PROJEYE GÖRE DEĞİŞKENDİR
-CONCRETE DIMENSIONS CHANGE ACCORDING TO PRODUCTS

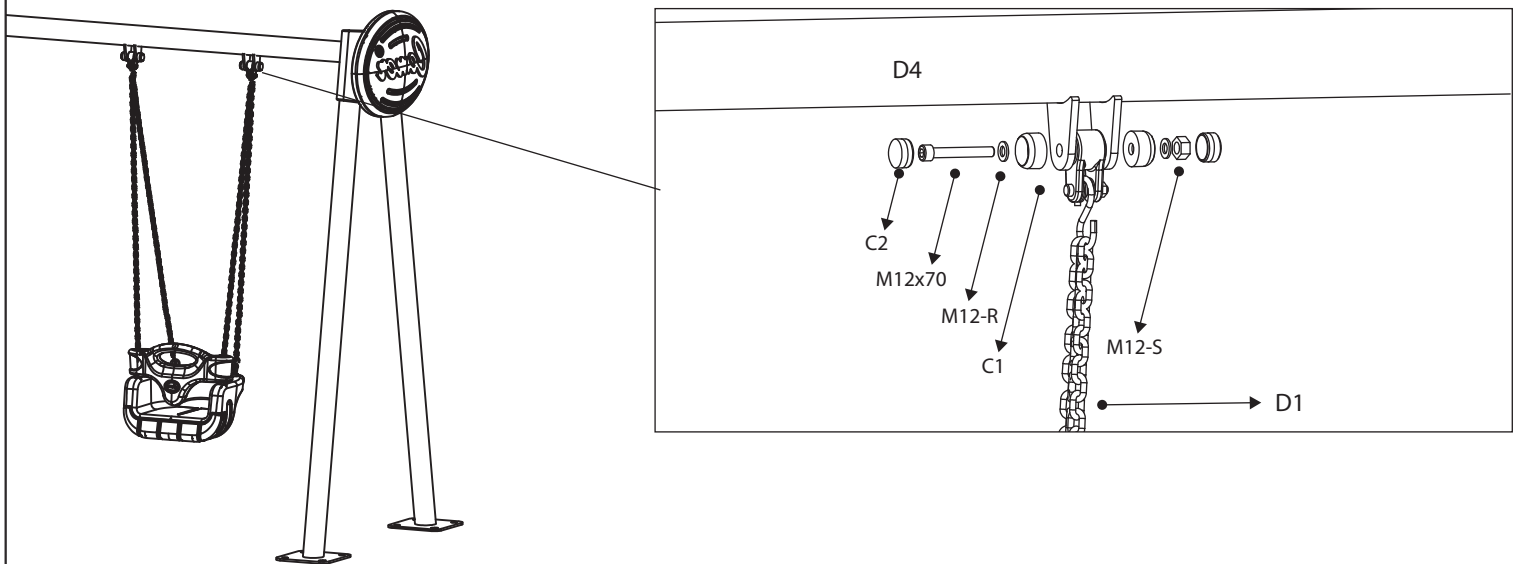
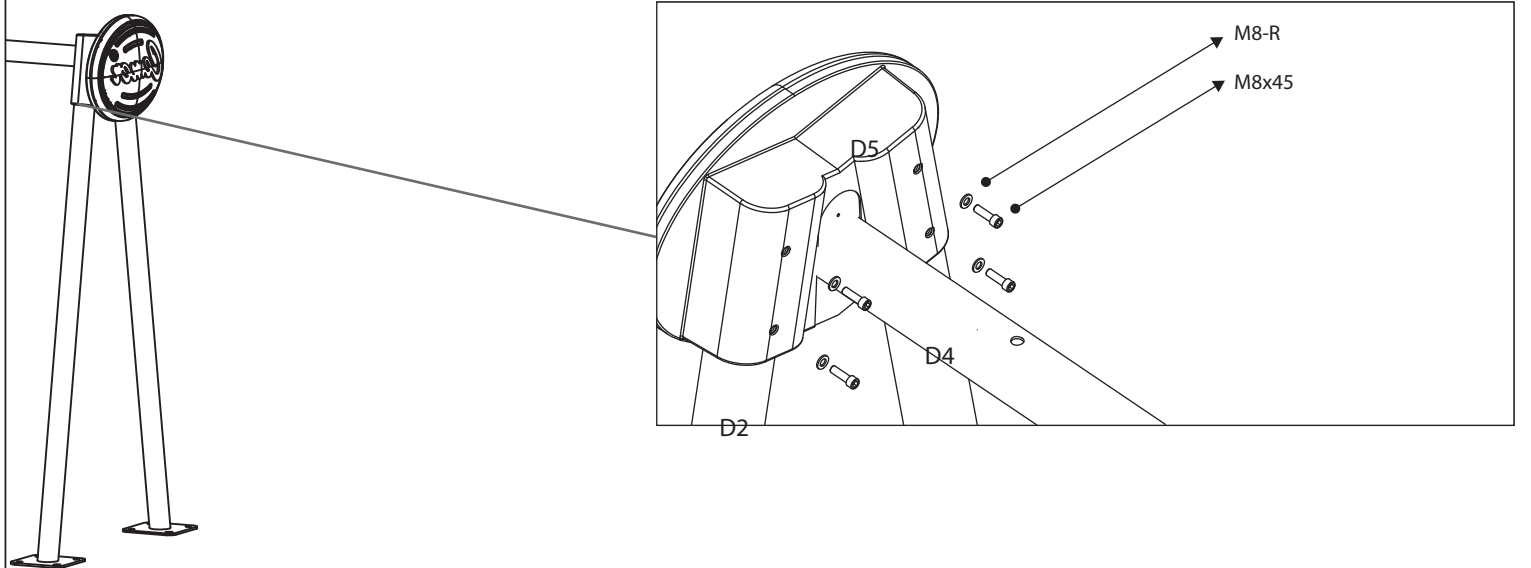
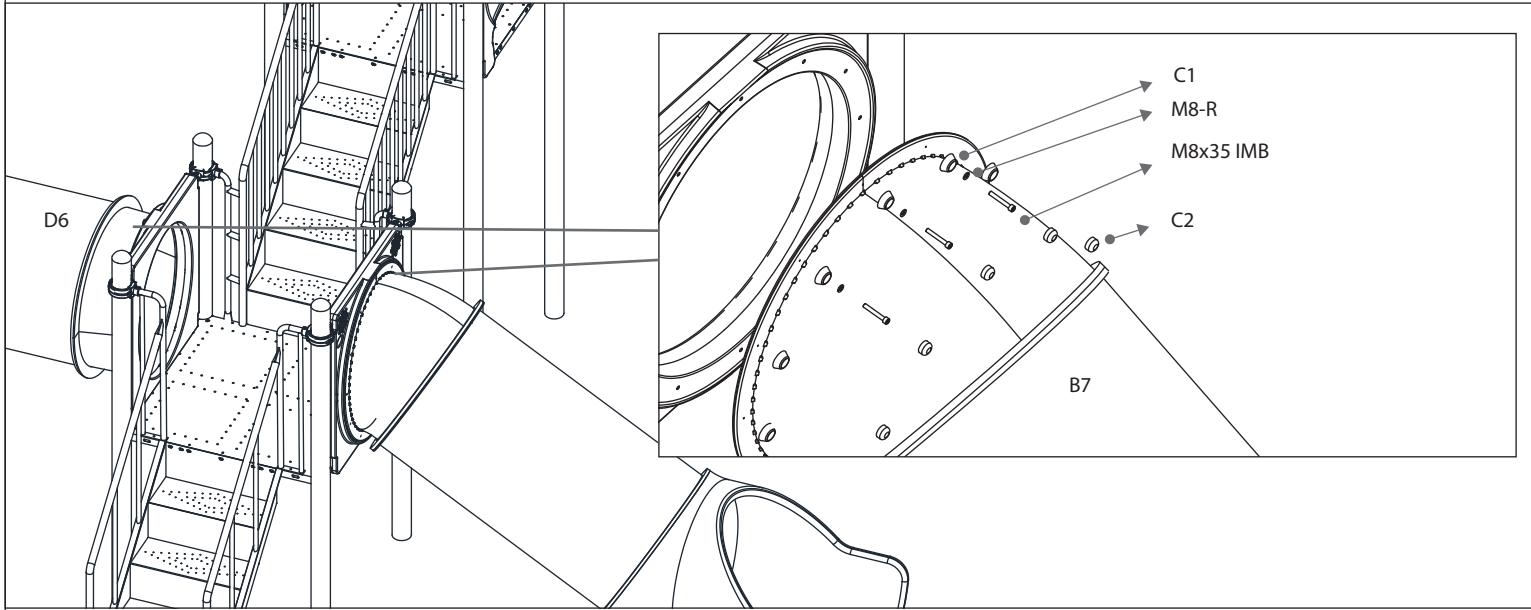
BETON ZEMİN
CONCRETE FLOOR

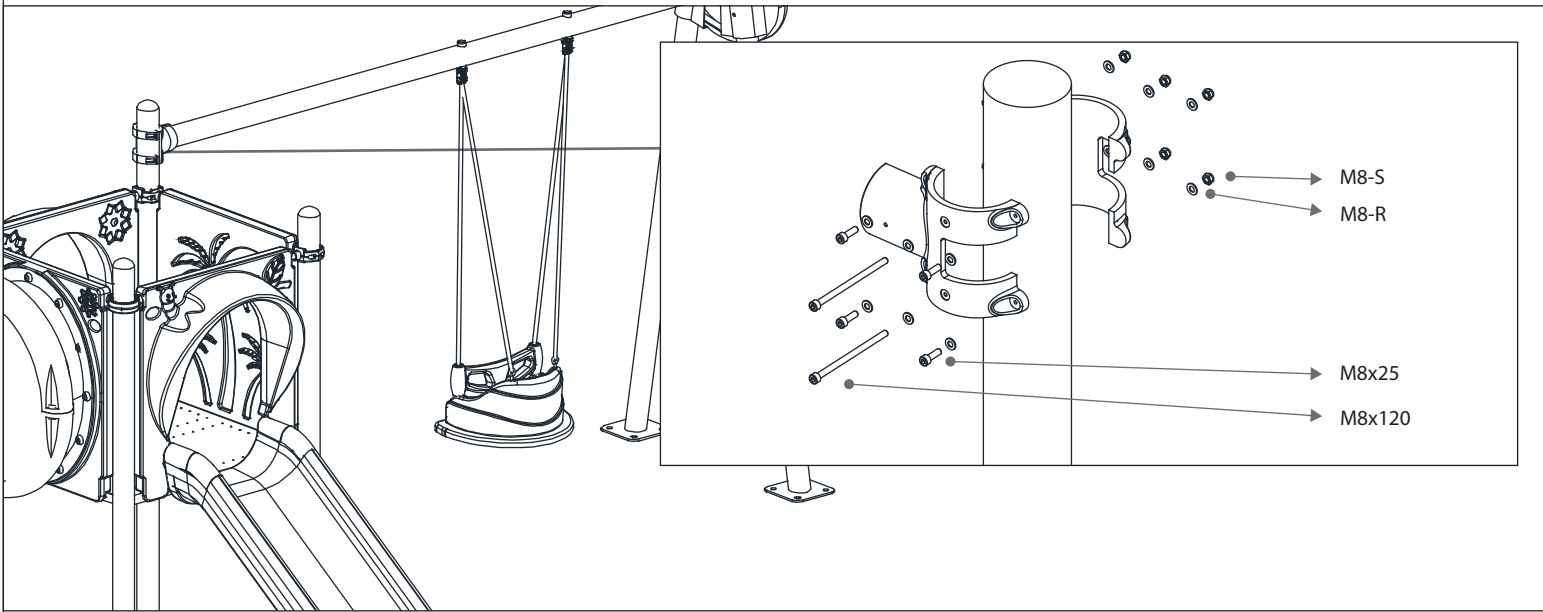
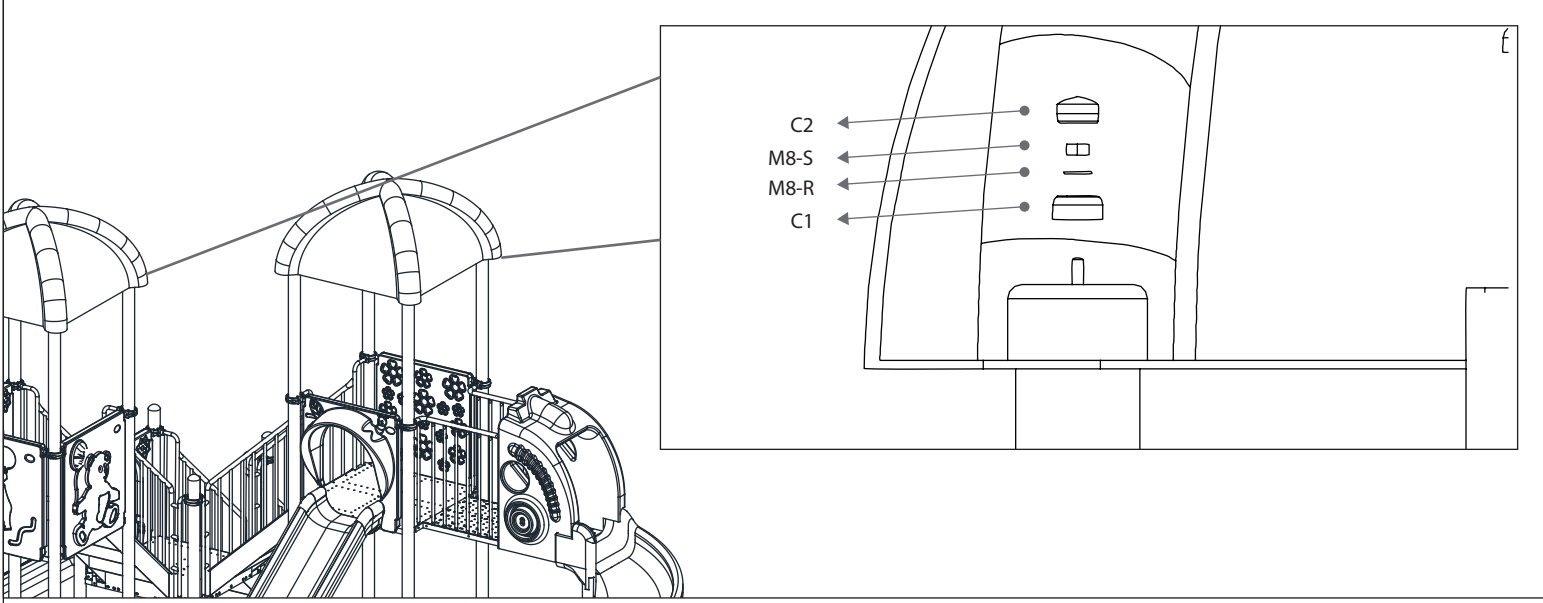


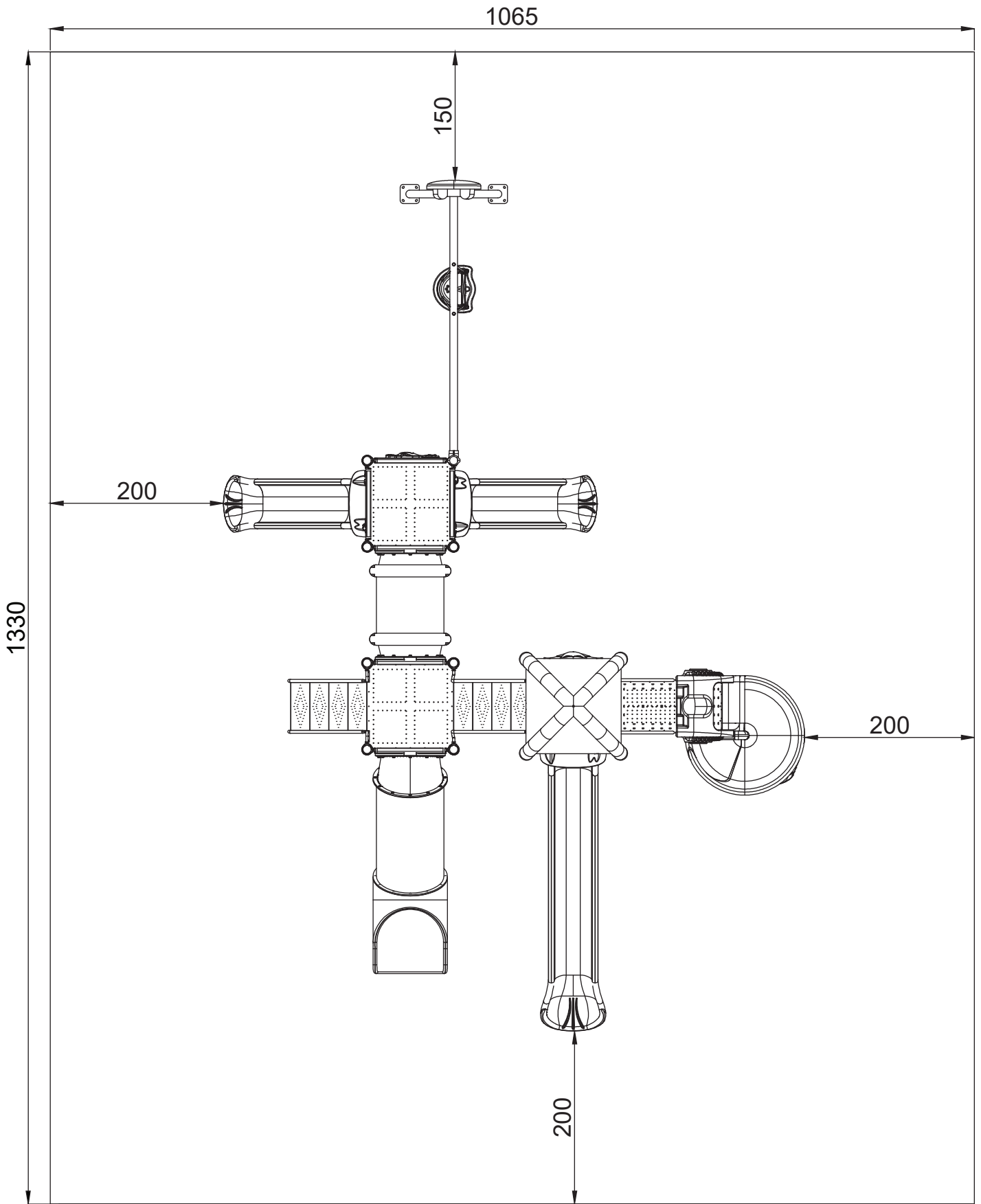
*Rh, düşme yüksekliğine göre değişkendir.
Rh is determined according to fall height.*











MONTAJ TALİMATLARI

- Ürün kurulumunda montaj kılavuzu kullanılması/riayet edilmesi tavsiye edilir.
- Kurulum kalifiye/yetkili personel tarafından yapılmalıdır.
- Kurulum sırasında ara verilerek isteniyor ise montaj alanı güvenlik şeridi ile çevrilmelidir.
- Montaj kılavuzuna göre eksik yada fazla parça ile karşılaşılr ise üretici firmaya bildirilmesi gerekir.

KULLANIM TALİMATLARI

- Ürün +5 yaşından büyük kullanıcılar için ve aynı anda 14 kişi için tasarlanmıştır.
- Kullanıcılar ebeveyn gözetiminde olmalıdır.
- Ürün TSE EN 1176-1 , 1176- 3 ve 1176-7 e uygun olarak tasarlanıp, üretilmektedir.
- Zemin kaplaması TSE EN 1177-1 e uygun olmalıdır.
- İp tırmanma vb. istasyonlara kask ile çıkmak yasaktır.
- Ürün üzerinde izin verilen ve belirtilen fonksiyonlar / rotalar dışında hareket etmek tehlikeli ve yasaktır.

BAKIM TALİMATLARI

GÜNLÜK MUAYENE (GÖZLE MUAYENE)

- Ürünün günlük gözle muayenesi TSE 1176-7 Madde 6.1 a. ' ye uygun olarak yapılmaktadır.
- Ürünün / Kompleksin temizliği, ayak basma ve el tutma elemanlarının durumu
- Gevşek taneli zemin kaplaması var ise (kum, çakıl, malç vb.) beton blokları üzerindeki vaziyeti

90 GÜNLÜK MUAYENE (İŞLETME MUAYENESİ)

- Ürünün işletme muayenesi TSE 1176-7 Madde 6.1 b.' ye uygun olarak yapılmaktadır.
- Dinamik/Hareketli elemanların (doğrusal veya radyal) azami 90 günlük periyotlarda yağlanması (İşletmeci tarafından kullanım yoğunluğuna göre sıklaştırılabilir)
- Modüler bağlantı elemanları ile sabitlenen parçaların rijitliği.
- Yüzey kaplamalarında aşınma, solma kontrolü
- Statik olmayan bir elemana sahip ürün var ise ve gerginlik isteniyor ise (ip tırmanmalar vb.) ürün üzerindeki gerdmeler ile ayarlanması
- Statik olmayan bir elemana sahip ürün var ise ve sehim isteniyor ise, (teleferik, zip line vb.) ürün üzerindeki gerdmeler ile ayarlanması

YILLIK MUAYENE (ANA MUAYENE)

- Ürünün Yıllık ana muayenesi TSE 1176-7 madde 6.1 c.'ye uygun olarak yapılmaktadır.
- Dinamik istasyonlarda kullanılan rulman, yataklama vb. elemanların ve tutma, basma vb. fonksiyonlara sahip istasyonların bağlantı elemanlarının rijitsizliğine karşın değişimi
- Ankrāj detaylarının (beton, dübel vb.), yatay ve dikey taşıyıcıların (kolon, kiriş) rijitliği
- Zemin kaplama elemanındaki aşınmalar (İşletmeci tarafından kullanım yoğunluğuna göre sıklaştırılabilir)

ASSEMBLY INSTRUCTIONS

- Assembly instructions guide must be used and the assembly should be made according to it.
- Products must be assembled by qualified/authorized staff.
- If a break is needed through the assembly, the site must be confined with safety strips.
- If there are extra or missing pieces of the product, provider company should be contacted about the situation.

USAGE INSTRUCTIONS

- The product is designed for users aged 5+ and 14 people per usage.
- Usage must be in parents custody.
- The product is designed and manufactured according to TSE EN 1176-1 , 1176- 3 and 1176-7
- Floor covering must be made according to TSE EN 1177-1
- It's forbidden to use climbing accesories while wearing a helmet.
- It's dangerous and forbidden to use the product outside of its original usage or functions.

MAINTENANCE INSTRUCTIONS

DAİLY INSPECTION (VISUAL EXAMINATION)

- Daily inspection of the product is made according to TSE 1176-7 Clause 6.1 a.
- Products and area's cleanliness and handles' situation.
- If loose surface covering is used, the concrete blocks' situation.

OPERATIONAL INSPECTION (90 DAY PERIOD)

- Operational inspection of the product is made according to TSE 1176-7 Clause 6.1 b.
- Dynamic products (linear or radial usage) should be greased in 90 day periods. (the periods can be shortened according to the manufacturer's advice)
- Rigidity of modular connectors and fasteners.
- Inspection on floor coverings to check wear and fade
- If there is an equipment that needs tension (like a climbing equipment) it should be controlled and stretched appropriately.
- If there is an equipment that needs sag (like a rope bridge) it should be controlled and stretched appropriately.

ANNUAL MAIN INSPECTION

- Annual inspection of the product is made according to TSE 1176-7 Clause 6.1 c.
- The situation and ridigity of all bearings, bearing supports etc.
- Rigidity and functionality of products that have fucntions like gripping, stepping etc.
- Rigidity of anchorage equipments (concrete, fixing plugs etc.), vertical and horizontal supports.
- Wear on floor coveringsi (the periods can be shortened according to the manufacturer's advice)